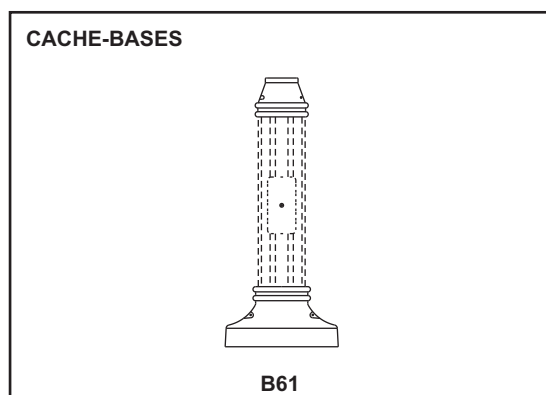


## DESCRIPTION

Tube extrudé en aluminium avec cannelures 4"Ø (102mm) et 6-5/8"Ø (168mm) soudé sur une plaque d'ancrage en aluminium moulé. Porte d'accès renforcé 3"x 9" (76mm x 22 9mm) Joint d'étanchéité au pourtour. Mise à la terre.  
C/a 4 boulons d'ancrage semi galvanisés,



**OPTIONS**

**TN:** TENON  
**PJ:** PORTE JARDINIÈRE  
**PB:** PORTE BANNIÈRE  
**GFI:** PRISE ÉLECTRIQUE 120V.  
**PP:** PLAQUE ANCRAGE PIVOTANTE  
**DB:** ENFOUI

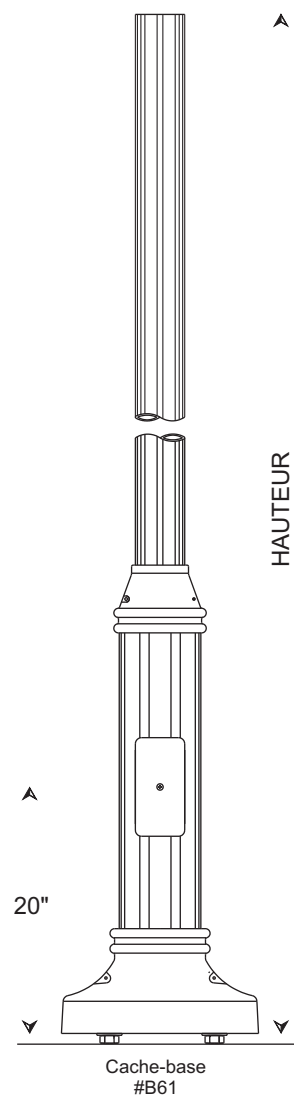
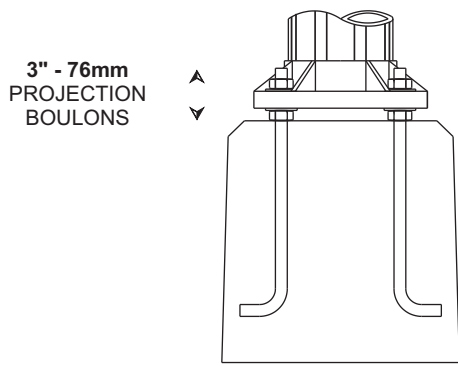
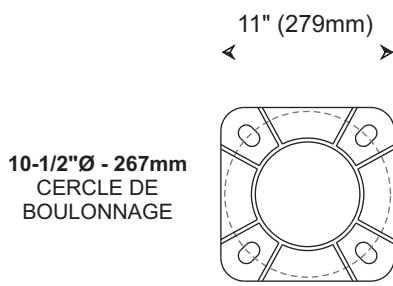
**P48:** PORTE ACCÈS 4"X8"  
(BASE POTEAU 6" ET PLUS)

**COULEURS:**

**BK:** NOIR    **WH:** BLANC    **SY:** ARGENT  
**BZ:** BRONZE    **GN:** VERT

Peinture poudre polyester, fini **Lisse** standard.  
Ajouter **TX** pour fini **Texturé**

Consulter Génilux pour une large sélection de couleur, texture et fini Standard. Développement de couleur spéciale.



HAUTEUR		# CAT	SECTION		PAROI		POIDS		BOULONS	CERCLE BOULONNAGE		S.E.P. (E.P.A.)	
Pieds	Mètres		po	mm	po	mm	lb	Kg		po	mm	80 mi/h pi²	100 mi/h pi²
<b>10</b>	<b>3.0</b>	<b>FF6410A-188</b>	4	102	0.188	4.8	73	33	3/4-24	10-1/2 267	XX	XX	
<b>12</b>	<b>3.7</b>	<b>FF6412A-188</b>	4	102	0.188	4.8	79	36	3/4-24	10-1/2 267	XX	XX	
<b>15</b>	<b>4.6</b>	<b>FF6415A-188</b>	4	102	0.188	4.8	88	40	3/4-24	10-1/2 267	XX	XX	
<b>18</b>	<b>5.5</b>	<b>FF6418A-188</b>	4	102	0.188	4.8	96	46	3/4-24	10-1/2 267	XX	XX	
<b>20</b>	<b>6.0</b>	<b>FF6420A-188</b>	4	102	0.188	4.8	102	49	3/4-24	10-1/2 267	XX	XX	