

INFORMATION COMMANDE

POTEAU #	CACHE-BASE #	COULEUR	OPTIONS

DESCRIPTION

Tube en acier 4" X 4" (102mm x 102mm) soudé sur une plaque d'ancrage en acier.
Porte d'accès renforcée 2-1/2"x 4-1/2" (63mm x 114mm). Joint d'étanchéité au pourtour.
Mise à la terre. Livré avec 4 boulons d'ancrage semi galvanisés, 8 écrous et rondelles.

CACHE-BASES

B4C

OPTIONS

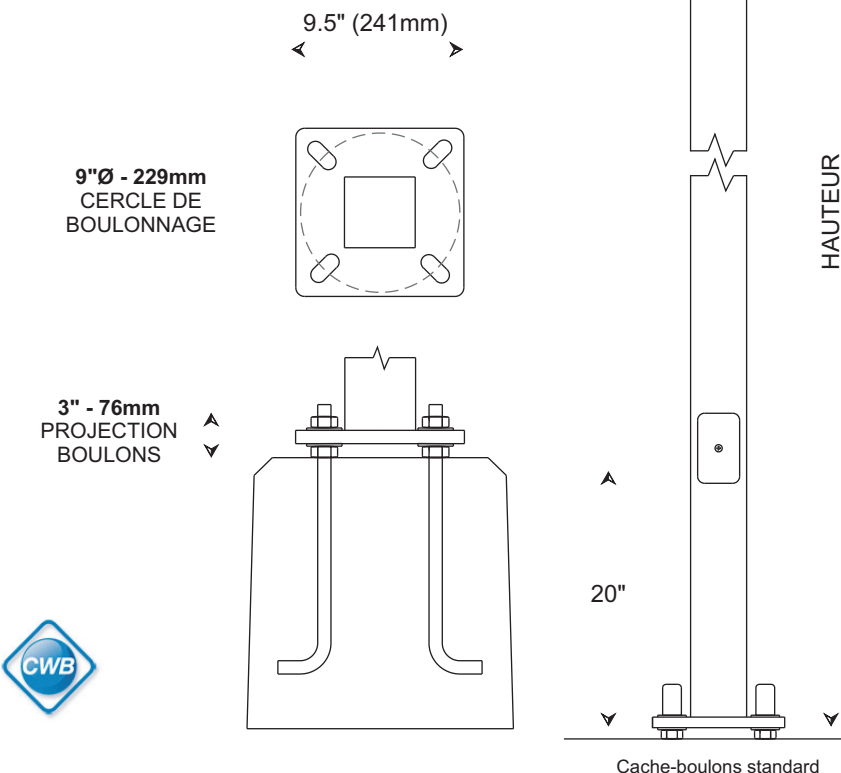
TN: TENON
PJ: PORTE JARDINIÈRE
PB: PORTE BANNIÈRE
GFI: PRISE ÉLECTRIQUE 120V.
PP: PLAQUE ANCRAGE PIVOTANTE
DB: ENFOUI

COULEURS:

BK: NOIR **WH:** BLANC **SY:** ARGENT
BZ: BRONZE **GN:** VERT

Peinture poudre polyester, fini **Lisse** standard.
Ajouter **TX** pour fini **Texturé**
GAL: Galvanisation

Consulter Génilux pour une large sélection de couleur, texture et fini Standard. Développement de couleur spéciale.



HAUTEUR		# CAT	SECTION		PAROI		POIDS		BOULONS	CERCLE BOULONNAGE		S.E.P (E.P.A.)	
Pieds	Mètres		po	mm	po	mm	lb	Kg		po	mm	80 mi/h pi²	100 mi/h pi²
10	3.0	CD4410H-125	4	102	0.125	3.0	85	39	5/8-18	9	227	26	25
		CD4410H-188	4	102	0.188	4.8	115	53	5/8-18	9	227	30	29
12	3.7	CD4412H-125	4	102	0.125	3.0	98	53	5/8-18	9	227	25	23
		CD4412H-188	4	102	0.188	4.8	134	61	5/8-18	9	227	28	26
15	4.6	CD4415H-125	4	102	0.125	3.0	117	53	5/8-18	9	227	23	19
		CD4415H-188	4	102	0.188	4.8	162	75	5/8-18	9	227	27	25
		CD4415H-250	4	102	0.250	6.4	204	93	5/8-18	9	227	30	27
18	5.5	CD4418H-125	4	102	0.125	3.0	137	62	3/4-24	9	227	18	12
		CD4418H-188	4	102	0.188	4.8	190	87	3/4-24	9	227	26	17
		CD4418H-250	4	102	0.250	6.4	240	109	3/4-24	9	227	29	23
20	6.0	CD4420H-125	4	102	0.125	3.0	150	68	3/4-24	9	227	15	9
		CD4420H-188	4	102	0.188	4.8	209	95	3/4-24	9	227	22	14
		CD4420H-250	4	102	0.250	6.4	265	120	3/4-24	9	227	28	19
24	7.3	CD4424H-125	4	102	0.125	3.0	175	80	3/4-24	9	227	12	7
		CD4424H-188	4	102	0.188	4.8	247	112	3/4-24	9	227	20	11
		CD4424H-250	4	102	0.250	6.4	314	143	3/4-24	9	227	22	15