

MARS

MARS



MARS

Lanterne de style classique, le luminaire MAR-01 offre un éclairage performant de type Cut-off avec une cheminée en verre blanc opalin ou un réfracteur en verre borosilicate de type Non cut-off.

APPLICATION

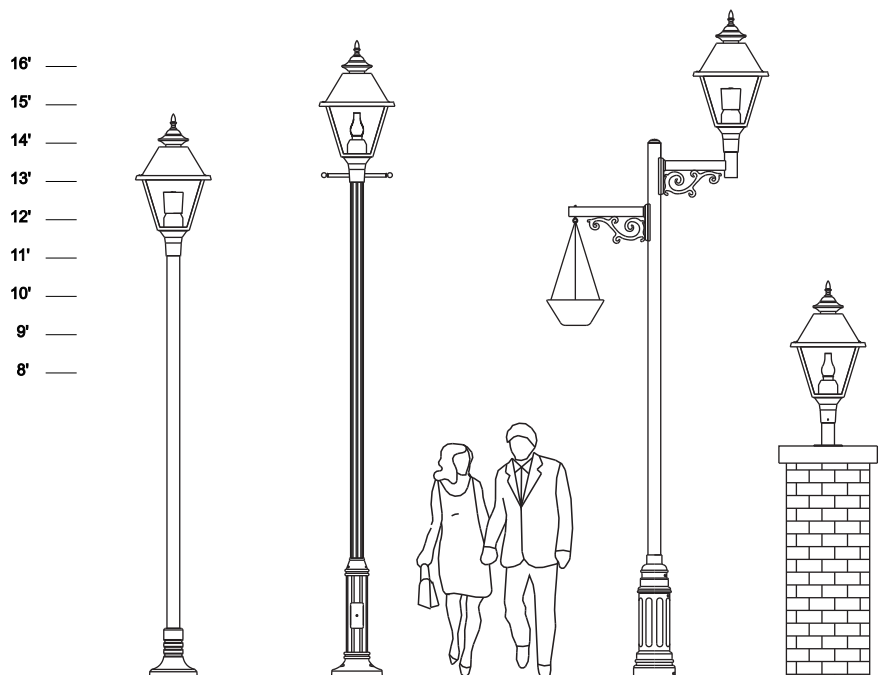
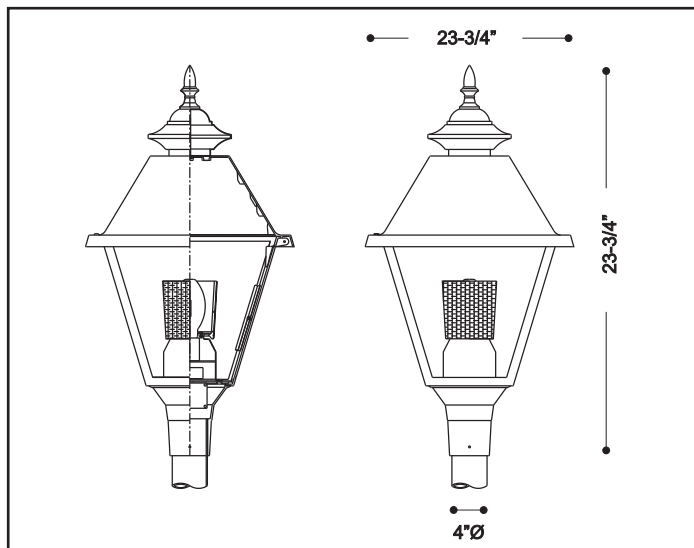
Résidentiel et Commercial.

DESCRIPTION

Cage, toit et finial en aluminium moulé
Élément décoratif en aluminium repoussé
Lentille en verre trempée, polycarbonate ou acrylique (fini clair, blanc opalin ou brossé)
Module électrique (ballast et douille) amovible pour re-lampage et entretien.

FINITION

Peinture poudre polyester.
Consulté GÉNILUX pour un vaste choix de couleurs



LENTILLE

A: ACRYLIQUE V: VERRE
P: POLYCARBONATE

Finis: ajouté C: clair, W: blanc, F: givré

SOURCE

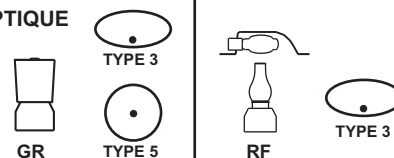
70MH: 70 Watts halogénures métalliques
100MH: 100 Watts halogénures métalliques
175MH: 175 Watts halogénures métalliques
250MH: 250 Watts halogénures métalliques
400MH: 400 Watts halogénures métalliques

70HPS: 70 Watts sodium haute pression
100HPS: 100 Watts sodium haute pression
150HPS: 150 Watts sodium haute pression
250HPS: 250 Watts sodium haute pression
400HPS: 400 Watts sodium haute pression

VOLTAGE

21: 120 Volts
22: 120-277 Volts
16: 240 Volts
17: 347 Volts
43: 120-277-347 Volts

OPTIQUE



OPTIONS

PC: PHOTO CELLULE ÉLECTRIQUE
CB: COUPOLE BRONZE
CC: COUPOLE CUIVRE

Projet: _____
Qtée: _____ Couleur: _____
Notes: _____

INFORMATION COMMANDE						
PRODUITS	LENTILLE	SOURCE	VOLTAGE	OPTIQUE	COULEUR	OPTIONS