

GALAXIA

 GALAXIA

 GÉNILUX



GALAXIA

Le luminaire GAL-01 combine un style contemporain à un éclairage performant de type Cut-off. Offert en acrylique ou polycarbonate son globe prismatique et son réflecteur performant permet de diriger efficacement le faisceau lumineux pour un meilleur confort visuel.

APPLICATION

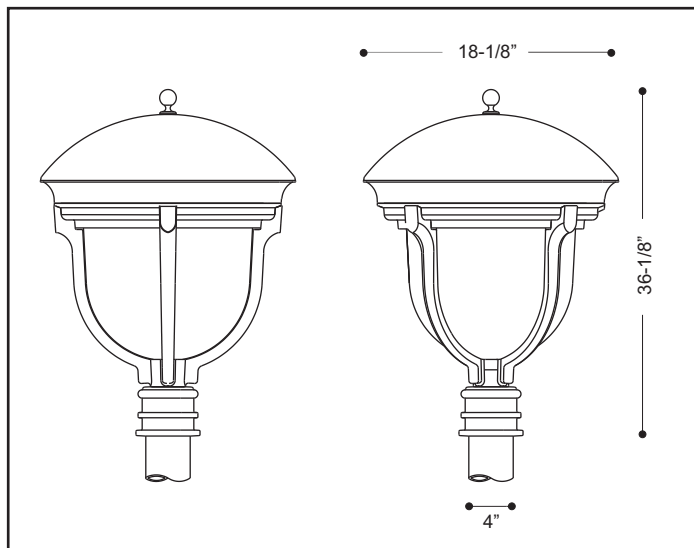
Résidentiel et Commercial.

DESCRIPTION

Embase et structure et finial en aluminium moulé
Toit en aluminium repoussé
Globe prismatique en polymère.
Module électrique (ballast et douille) amovible pour re-lampage et entretien.

FINITION

Peinture poudre polyester.
Consulté GÉNILUX pour un vaste choix de couleurs



16'
15'
14'
13'
12'
11'
10'
9'
8'



GLOBE

AC: ACRYLIQUE
POL: POLYCARBONATE

SOURCE

70MH: 70 Watts halogénures métalliques
100MH: 100 Watts halogénures métalliques
175MH: 175 Watts halogénures métalliques
250MH: 250 Watts halogénures métalliques

70HPS: 70 Watts sodium haute pression
100HPS: 100 Watts sodium haute pression
150HPS: 150 Watts sodium haute pression
250HPS: 250 Watts sodium haute pression

45L: 45 Watts DEL 4000 Kelvin
54L: 54 Watts DEL 4000 Kelvin
100L: 100 Watts DEL 4000 Kelvin

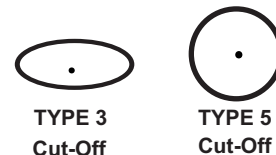
VOLTAGE

21: 120 Volts
22: 120-277 Volts
16: 240 Volts
17: 347 Volts
43: 120-277-347 Volts

Pour DEL

U: 120 @ 277 Volts
H: 347 @ 480 Volts

OPTIQUE



TYPE 3
Cut-Off

TYPE 5
Cut-Off

OPTIONS

PC: PHOTO CELLULE ÉLECTRIQUE

Projet: _____

Qtée: _____ Couleur: _____

Notes: _____

INFORMATION COMMANDE

PRODUITS GLOBE SOURCE VOLTAGE OPTIQUE COULEUR OPTIONS

| | | | | | | |
|--|--|--|--|--|--|--|
| | | | | | | |
|--|--|--|--|--|--|--|