

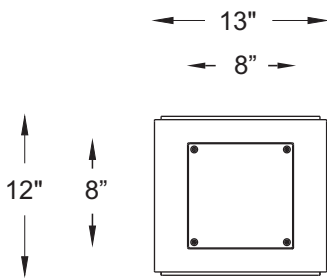
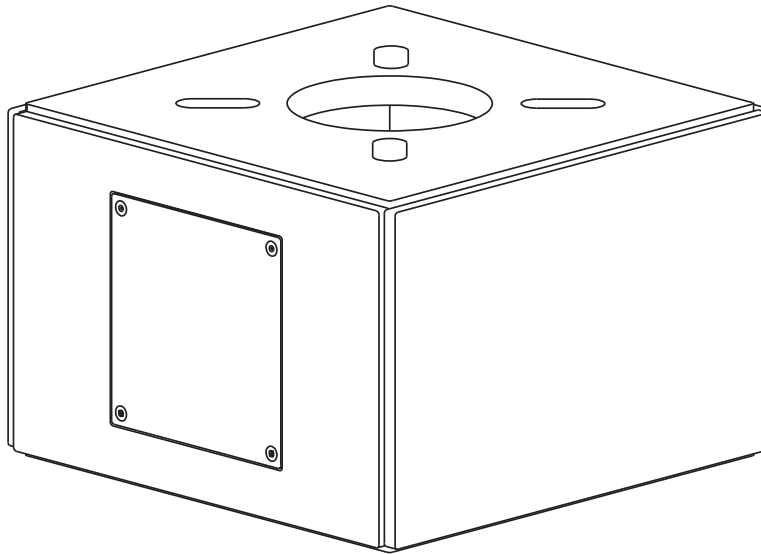
INFORMATION COMMANDE	
PRODUITS	COULEUR
[]	- []

CAISSON TRANSFORMATEUR

Caisson en acier galvanisé pour connections électriques
Installations entre poteau et base de bétons.
Pour boulons d'ancrage 3/4" ou 1" dia.

Quincaillerie en acier inoxydable et galvanisé.
Vis anti-vandal disponible en options.

Nos produits peuvent être modifié selon vos exigences

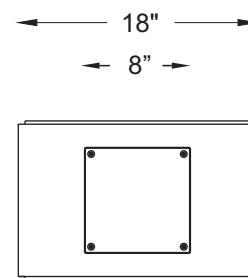


PBH-12

CERCLE DE BOULONNAGE

DESSUS
10" À 13.5"BC

DESSOUS
10" À 13.5"BC



PBH-18

CERCLE DE BOULONNAGE

DESSUS
10" À 13.5"BC

DESSOUS
10" À 13.5"BC